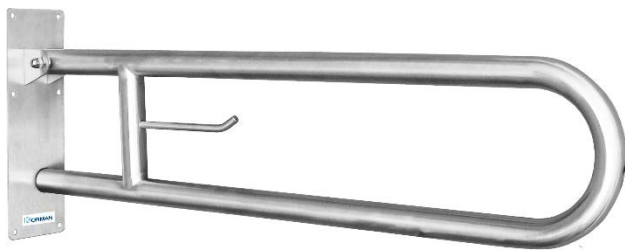


Barra abatible giro vertical

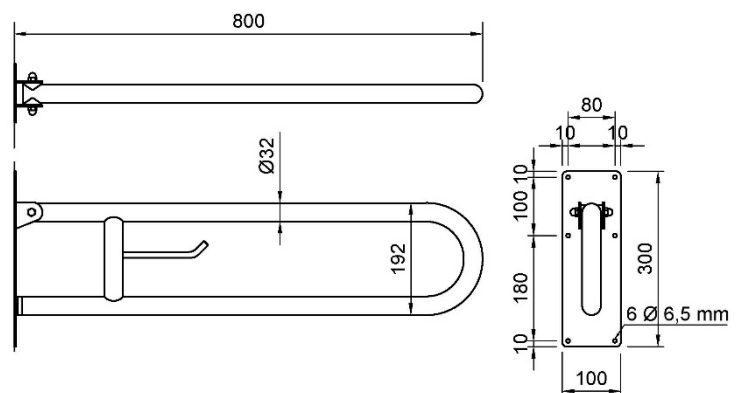
- Barra de apoyo abatible de giro vertical para fijar en pared.
- Adecuada para apoyo en lavabos, wc-bidé, duchas y bañeras.
- Diseñada para aseos adaptados a personas con movilidad reducida.
- Acero inoxidable acabado brillo.

COMPONENTES Y CARACTERÍSTICAS TÉCNICAS

- Fabricada en acero inoxidable AISI 304 acabado brillo.
- Longitud: 800 mm.
- Dimensión pletina anclaje pared: 300 x 100 mm.
- Barras tubo Ø 32 mm.
- Con sistema de freno.
- Con portarrollos. · Altura de instalación recomendada 70-75 cm de barra superior a suelo acabado.
- Tornillería de acero inoxidable incluida.
- Kit anticonductivo incluido.
- Mantenimiento: el acero inoxidable requiere mantenimiento ya que la suciedad con el tiempo puede llegar a dañar el cromo (Cr) que contiene el acero inoxidable. Recomendamos una limpieza mensual con un producto especializado para acero inoxidable.


TEXTO SUGERIDO PARA PRESCRIPCIÓN

Barra de apoyo abatible KORMAN de giro vertical en acero inoxidable AISI 304 acabado brillo. Con freno, portarrollos y kit anticonductivo. Longitud: 800 mm. Barras tubo Ø 32 mm.

ESQUEMA DIMENSIONAL


DIMENSIONES EN mm


Productos Relacionados
